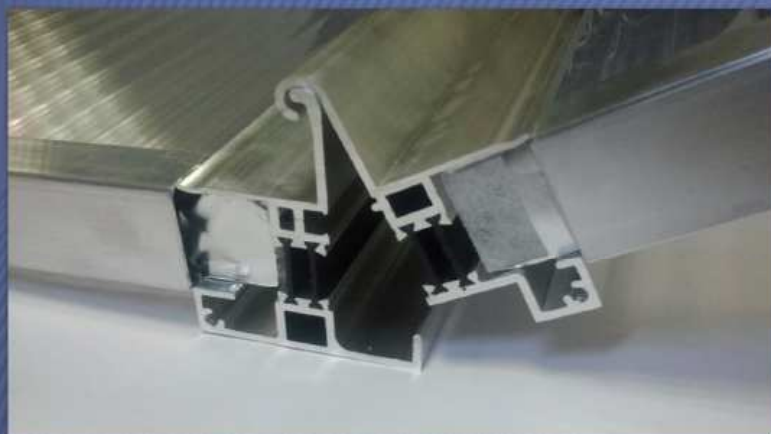


MARQUE ET BREVET DÉPOSÉS

POLITRAM® 32 RPTH

AVEC NOTRE SYSTÈME PRÊT À POSER
ÉCONOMISEZ JUSQU'À 70 % DE TEMPS D'INSTALLATION

COUVERTURE - SHED - BARDAGE



LA RUPTURE DE PONT THERMIQUE
POUR UNE ISOLATION PERFORMANTE



Grande clarté :
Largeur de trame
1270 mm

PV 1200 Joules
3500 mm
entre appuis

Coeff. Thermique :
1.2 W/m²°C

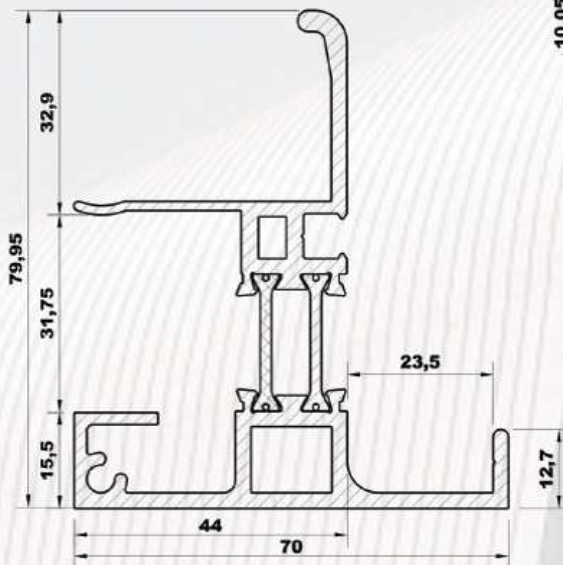
Avis Technique
CSTB
Rapport d'essai
A.E.V.
PV FEU B S2 DO (M1)

Finition Aluminium
Brut ou laqué

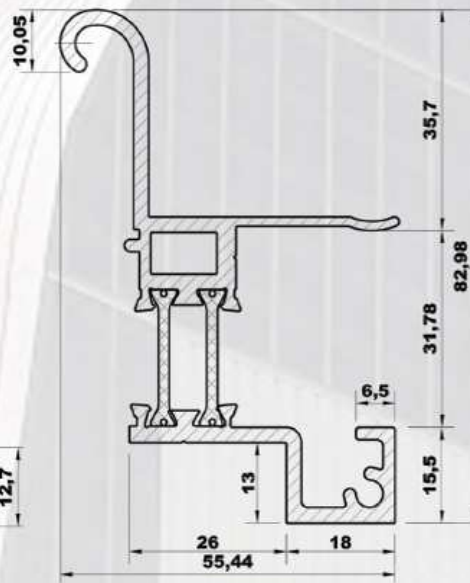
Incolore ou Opalin

Anti Chaleur
sur demande

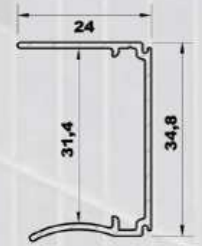
PROFILS MÂLE



PROFILS FEMELLE



OBTURATEUR 32 mm



JOINT DE LIAISON



**livraison sur palette
prêt à poser**

Caractéristiques techniques

Polycarbonate Alvéolaire sous avis technique CSTB	32 mm
Largeur standard de trame	1270 mm
Rupture de Pont Thermique	OUI
Couleurs	Incolore/Opalin autres sur demande
Coefficient Thermique	1.2 W/m ² C
Classement Feu	B S2 D0
Rapport d'essai 1200 Joules Distance maximum entre appuis	3500 mm
Rapport d'essai A.E.V.	OUI
Affaiblissement Acoustique	22 dB
Poids au ml	7,7 kg
Finition	Brut ou Laqué



www.psd-plastiques.com

Agence de Paris
Tél. : 01 34 02 30 00
Fax : 01 34 02 30 10
infos@psd-plastiques.com

Agence de Lyon
Tél. : 04 74 60 17 35
Fax : 04 74 60 17 48
info.psdra@psd-plastiques.com

